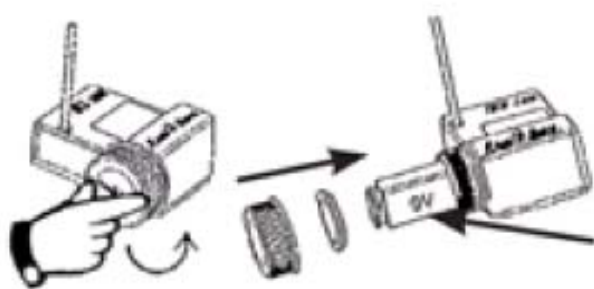


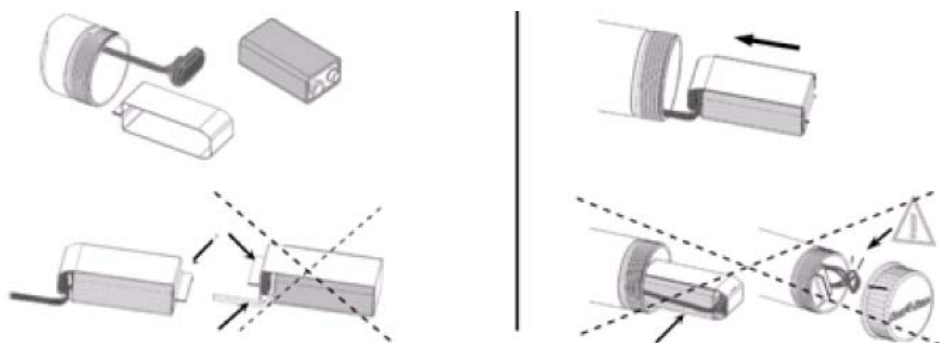
## TBOS-II™ Radio Adaptor

RADIO ADAPTER

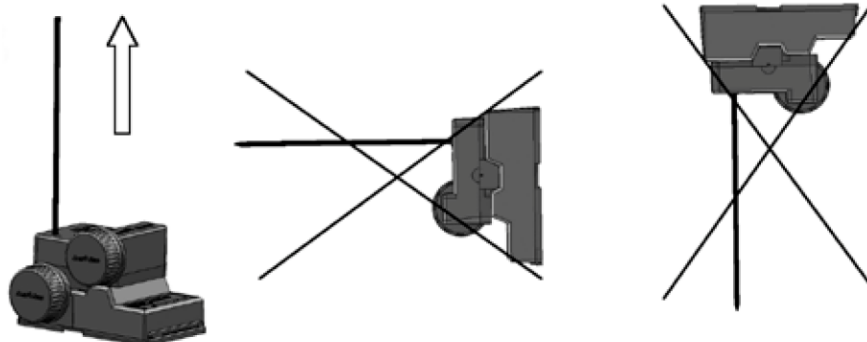
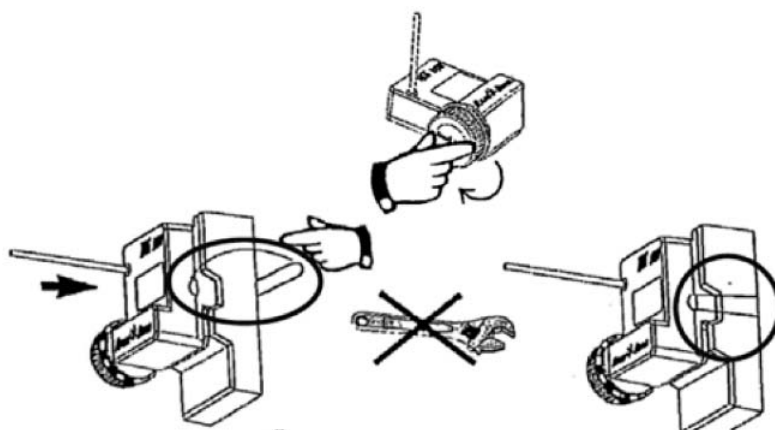




Alkalická baterie 9V 6LR61-61M6 (Duracell, Varta, Energizer ...).



Baterie musí být dobře napojena a zajištěna gumovou páskou. Zabraňte jakémukoliv pnutí na vodičích od konektoru.



### **Radio dosah zařízení se může výrazně měnit v závislosti na:**

- Přírodní bariéry (tvar terénu, stromy ...)
- Pohlcování, nebo odražení radiových vln (kovové konstrukce, beton, zdivo ...).
- Pozice antény.

### **Normy CEM (radio)**

#### **CE**

- ETSI EN 300220-2 (V2.3.1-2010/02) et ETSI EN 300220-1 (V2.3.1-2010/02)
- EN 50371 (2002)
- ETSI EN 301 489-1 (V1.8.1-2008/4) et ETSI EN 301 489-3 (V1.4.1-2002108)

### **PROHLÁŠENÍ O SHODĚ**

Toto zařízení by mělo být umístěno v uzavřené šachtici, chránící proti vlivu UV. IP68.

**CE** Toto zařízení může být používáno v zemích: FR, MT, BE, CY, PL, CZ, PT, DK, SK, EE, SI, DE, GB, IS, HU, LI, IE, IT, CH, LV, BG, RO, LU, TR.

Toto zařízení komunikuje na nerozeznatelné, nebo nevytážené frekvenci v těchto zemích: AT, NL, FI, ES, GR, NO, LT, SE.



V souladu s evropským nařízením 2002/96/EC a EN50419: 2005 nesmí být toto zařízení likvidováno s domácím odpadem. Skladujte ho odděleně, aby mohlo být likvidováno samostatně. Tím podpoříte ochranu životního prostředí a přírodních zdrojů.