



---

---

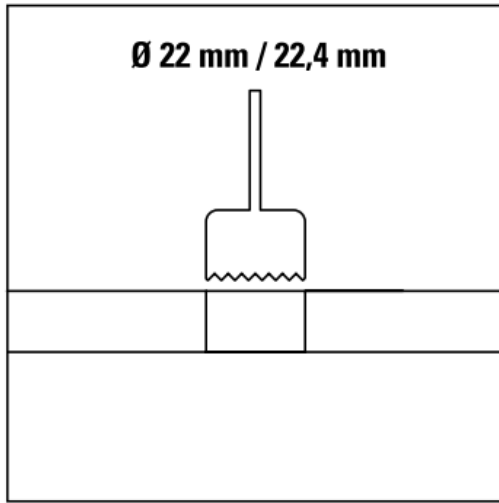
---

---

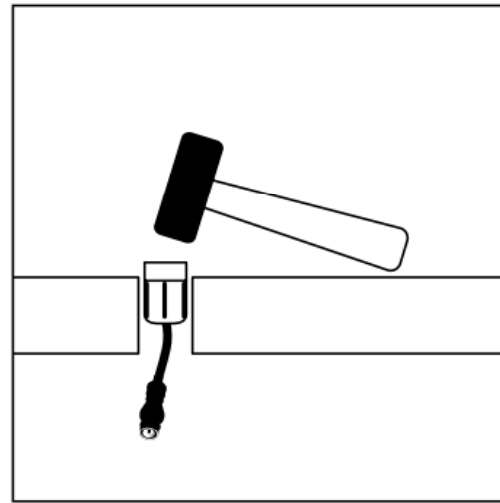
---

---

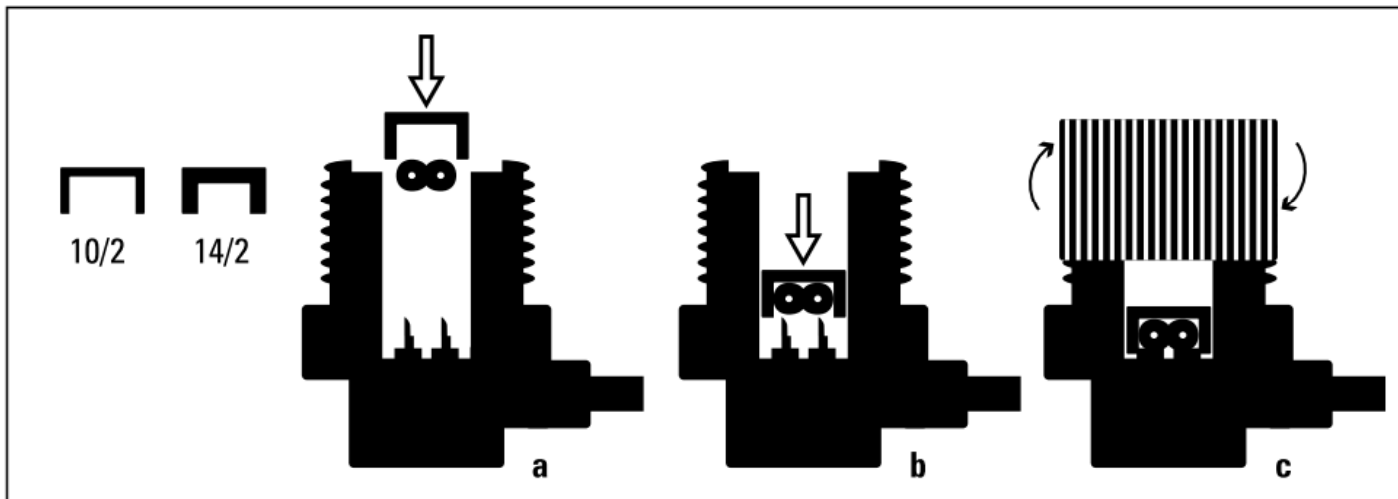
*in*-lite®



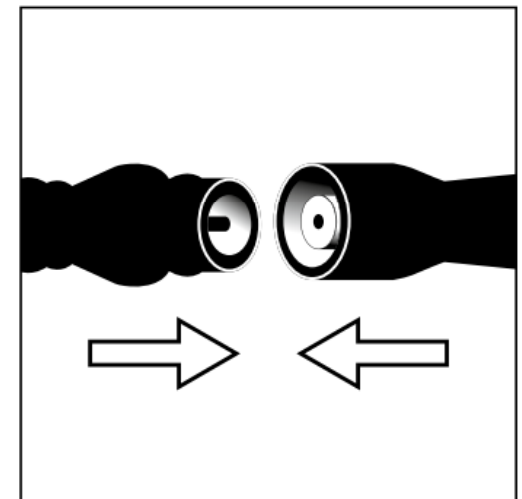
1



2



3



4

**CZ**

### **Obsah balení**

1 x svítidlo DB-LED (WW)/(CW) 12V / 0,5W

Rozměry:

Vnější průměr svítidla 22mm

Hloubka zapuštění: 35mm

1 x konektor Easy-Lock

### **Materiál**

Rázuvzdorný polykarbonát, výplň z dvousložkové pryskyřice

**Před montáží si podrobně prostudujte tento Návod k použití.**

**Doporučujeme tento Návod uchovat pro pozdější použití.**

**I když 12V osvětlovací systémy pracují s bezpečným napětím, je vhodné požádat kvalifikovaného elektrikáře o kontrolu systému.**

### **Použití**

Integrované zapuštěné svítidlo vhodné zejména pro osvětlování cest, příjezdových komunikací, teras a atrií a obecně okrajů všech zpevněných i nezpevněných ploch. Svítidlo není určeno pro instalaci pod hladinou vody !

### **Světelný zdroj**

Toto svítidlo je vybaveno nejmodernější LED technologií s vysokou svítivostí. Zdroj má životnost až 50.000 provozních hodin, je typický vysokým světelným výkonem. Spotřeba elektrické energie a produkované zbytkové teplo je extrémně nízké.



### **DŮLEŽITÉ !**

NIKDY nepřipojujte nízkonapěťový kabel systému ani samotné svítidlo přímo na 230V napětí ! Důsledkem je trvalé poškození svítidla ! Tento produkt je určen POUZE pro instalaci v nízkonapěťových osvětlovacích systémech in-lite s provozním napětím 12V. Použití jiných, než originálních, prvků in-lite v osvětlovacím systému má za důsledek ztrátu záruky.

**Mnoho úspěchů a radosti při osvětlování Vaší zahrady.**

### Připojení svítidla na 12V přívodní kabel

Svídlo se dodává s již instalovaným světelným zdrojem, žádné žárovky tedy není nutné instalovat - svítidlo je ihned připraveno k použití.

Toto svítidlo je určeno k vestavbě do nejrůznějších materiálů určených pro dláždění povrchů ať už jde o dlažbu betonovou, z přírodního nebo umělého kamene a nebo o dřevěné povrchy pro palubové podlahy, mola, dřevěné ploty, sloupy apod. Svítidlo lze osadit přímo do zeminy.

#### Krok 1

Pro instalaci do dřevěného povrchu použijte vhodný vrták pro kruhové otvory o průměru 22mm Pro instalaci v kamenných a obdobných materiálech použijte diamantový vrták o průměru 22,4mm určený speciálně pro konkrétní typ materiálu. Tyto vrtáky jsou k dispozici u Vašeho distributora in-lite. Veškeré otvory vrtejte s maximální možnou přesností a čistotou řezu (tyto řezy budou v pohledu !) dřívě, než přistoupíte k montáži svítidel. Viz obr.1. Potřebnou vrtací techniku lze často zapůjčit u Vašeho distributora in-lite.

#### Krok 2

Protáhněte konektor svítidla s kabelem připraveným otvorem a poté opatrně mírným tlakem nasuňte svítidlo do předvrtaného otvoru. Pomocí syntetické bílé paličky opatrně naklepněte svítidlo tak, aby byl povrch svítidla přesně v úrovni okolního povrchu (obr.2). Použití černé pryžové paličky může znečistit povrch čočky svítidla.

*Poznámka: Pokud je otvor příliš malý může pomoci opatrné oříznutí záchytných žeber na boku svítidla.*

#### Krok 3

Připojte konektor Easy Lock k přívodnímu kabelu 12V (obr.3).

- a) Konektor má dva kabelové vodící úchyty. Úchyt s širším vybráním slouží k instalaci na kabel 10/2 (5,0mm<sup>2</sup>) a úchyt s užším vybráním k instalaci na kabel 14/2 (2,5mm<sup>2</sup>). Nasadte vhodný úchyt shora na napájecí kabel.
- b) Vložte vodící úchyt s nasazeným kabelem vespodu na Easy Lock konektor.
- c) Dotáhněte závitěm opatřené víčko konektoru Easy Lock. To způsobí perforaci izolace napájecího kabelu 12V kovovými hroty konektoru a připojení konektoru Easy Lock na kabel. Konektor je naplněn vodoodpudivým silikonovým materiálem a spoj je tak vodotěsný. Při dotažení může uniknout z konektoru malé množství přebytečného gelu. Vyvarujte se kontaktu gelu s očima, znečištěné ruce omyjte vodou a mýdlem.

#### Krok 4

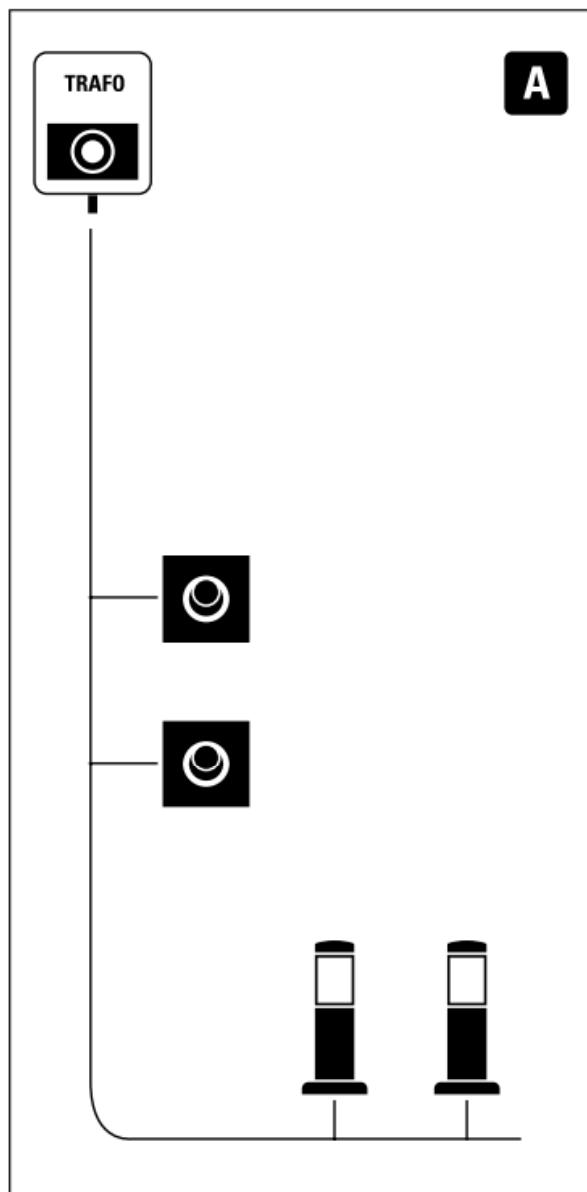
Připojte svítidlo k 12 kabelu pomocí minikonektorů (obr. 4).

Pokud svítidlo nepracuje správně, zkontrolujte zda je Easy Lock konektor správně připevněn k 12V kabelu, případné nedostatky odstraňte opakováním kroků 3 a 4. Zkontrolujte zda všechny připojovací kabely nejsou ostře přehnuty nebo překrouceny. V případě jakýchkoliv problémů kontaktujte in-lite distributora.

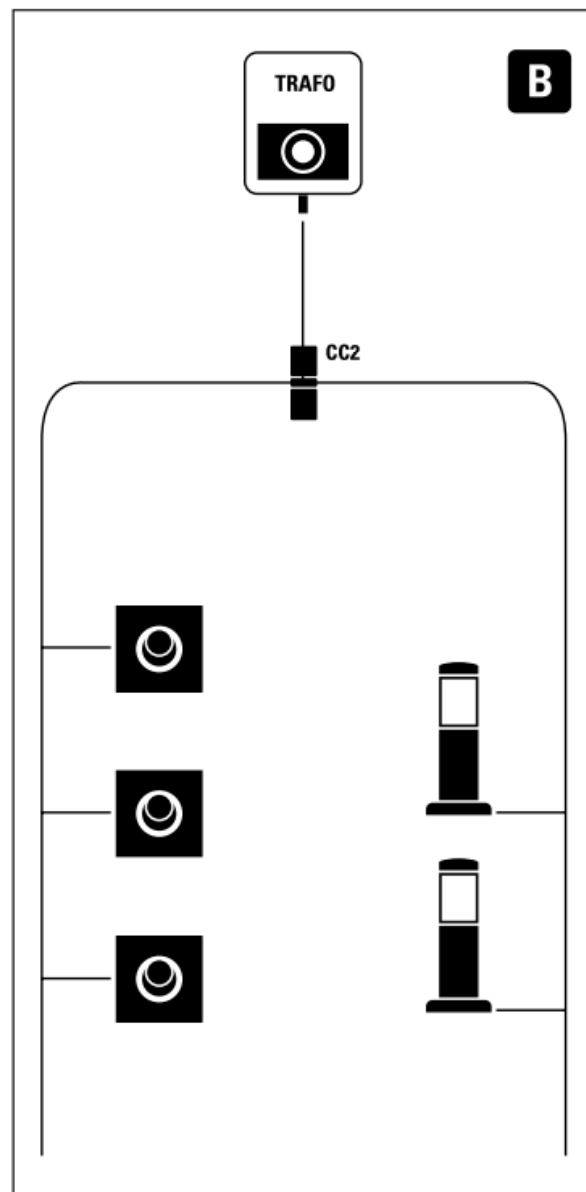
#### Všeobecná údržba - doporučení

Doporučujeme nejméně jednou ročně otřít svítidla čistou látkovou utěrkou a vlažnou vodou. Nepoužívejte chemické a abrazivní čisticí prostředky, mohou trvale poškodit povrch svítidla.

CZ



A



B

CZ

### Způsoby vedení 12V nízkonapětového kabelu

#### A - průběžné kabelové vedení

Rozviňte kabel z cívky a připojte ho k svorkám a k přípojovacím šroubům transformátoru.

Limitní délky kabelového vedení:

Kabel 14/2 (2,5mm<sup>2</sup>) až 40m

Kabel 10/2 (5,0mm<sup>2</sup>) až 80m

#### B - rozvětvené kabelové vedení

Z hlavního kabelu můžete odbočit jednu nebo více podržných kabelových větví pomocí rozbočovacího konektoru in-lite CC-2.

Limitní délky kabelového vedení (počítá se nejdelší kabelová větev od transformátoru k nejvzdálenějšímu svítidlu):

Kabel 14/2 (2,5mm<sup>2</sup>) až 40m

Kabel 10/2 (5,0mm<sup>2</sup>) až 80m

ČEŠTINA

NÁVOD K POUŽITÍ

DB-LED (WW) / DB-LED (CW)



*in*-lite®

[www.in-lite.com](http://www.in-lite.com)